

XT1			
		1	
		2	
		3	
		4	
		5	
		6	
		7	
		8	
		9	
		10	
		11	
		12	
		13	
		14	
		15	

XT2			
		1	
		2	
		3	
		4	
		5	
		6	
		7	
		8	
		9	
		10	
		11	
		12	
		13	
		14	
		15	

XT3			
SF-1	XT3-1	1	
SF-3	XT3-3	3	
		4	
EK1-1	XT3-5	5	XT3-5 SB-1
EK2-1/EK3-1	XT3-6	6	XT3-6 SK12
EK1-2	XT3-7	7	XT3-7 SF-4
EK2-2/EK3-2	XT3-8	8	

XT4			
SA1-2	XT4-1	1	
	XT4-2	2	
SA1-4	XT4-3	3	
	XT4-4	4	
SA1-1	XT4-5	5	
	XT4-6	6	
	XT4-7	7	
SA2-2	XT4-8	8	
HLR1-1	XT4-9	9	
HLG1-1	XT4-10	10	
HLR2-1	XT4-11	11	
HLG2-1	XT4-12	12	
HLR1-2	XT4-13	13	
	XT4-14	14	
	XT4-15	15	

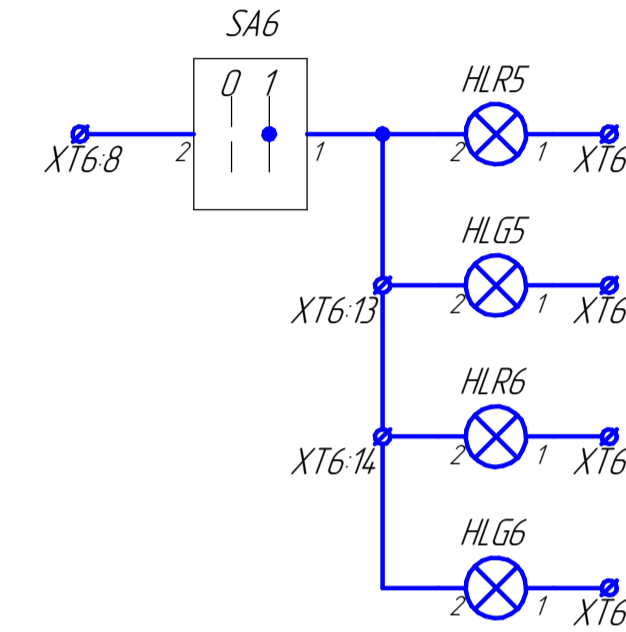
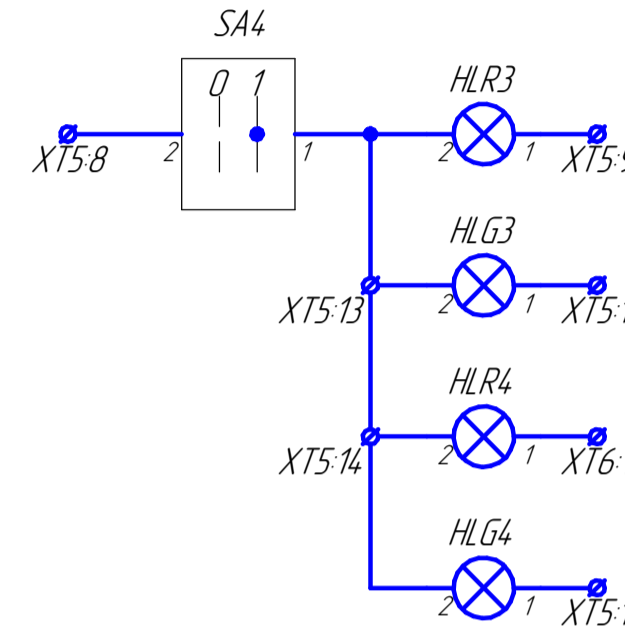
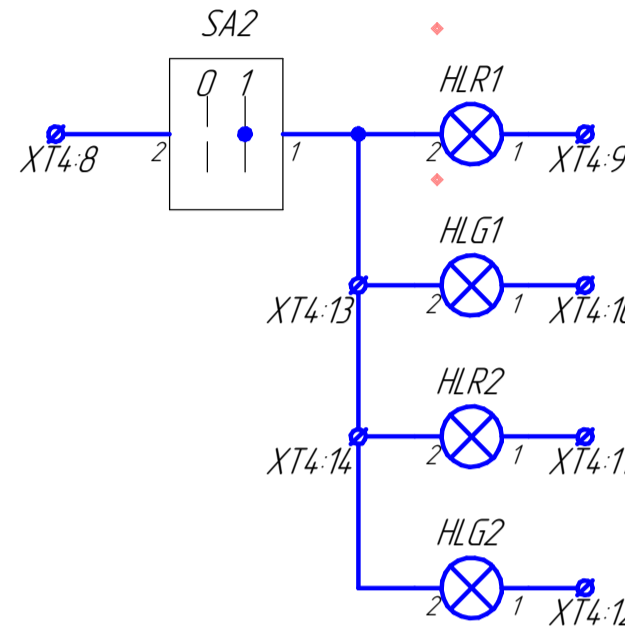
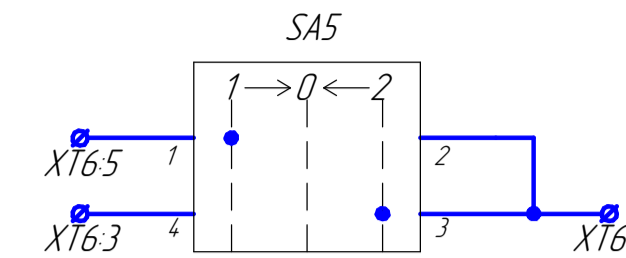
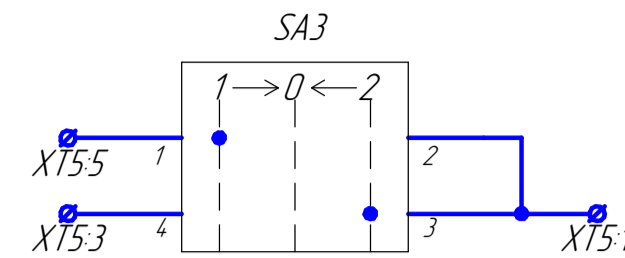
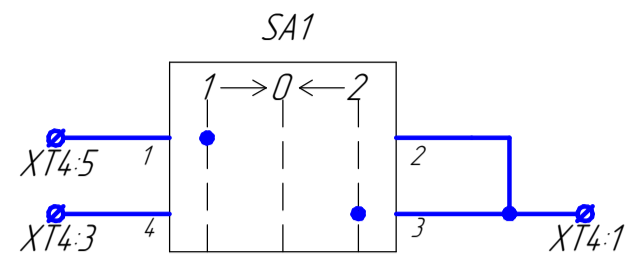
XT5			
SA3-2	XT5-1	1	
	XT5-2	2	
SA3-4	XT5-3	3	
	XT5-4	4	
SA3-1	XT5-5	5	
	XT5-6	6	
	XT5-7	7	
SA4-2	XT5-8	8	
HLR3-1	XT5-9	9	
HLG3-1	XT5-10	10	
HLR4-1	XT5-11	11	
HLG4-1	XT5-12	12	
HLR3-2	XT5-13	13	
	XT5-14	14	
	XT5-15	15	

XT6			
SA5-2	XT6-1	1	
	XT6-2	2	
SA5-4	XT6-3	3	
	XT6-4	4	
SA5-1	XT6-5	5	
	XT6-6	6	
	XT6-7	7	
SA6-2	XT6-8	8	
HLR5-1	XT6-9	9	
HLG5-1	XT6-10	10	
HLR6-1	XT6-11	11	
HLG6-1	XT6-12	12	
HLR5-2	XT6-13	13	
	XT6-14	14	
	XT6-15	15	

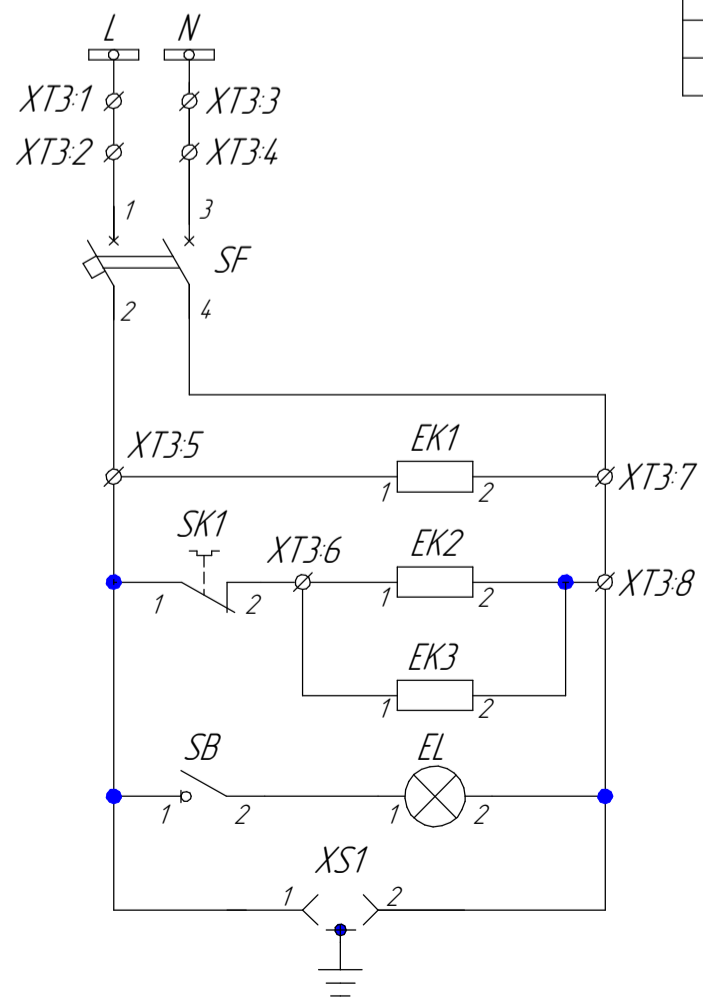
XT7			
		1	
		2	
		3	
		4	
		5	
		6	
		7	
		8	
		9	
		10	
		11	
		12	
		13	
		14	
		15	

XT8			
		1	
		2	
		3	
		4	
		5	
		6	
		7	
		8	
		9	
		10	
		11	
		12	
		13	
		14	
		15	

PE			
		1	
		2	
		3	
		4	
		5	



Цепи обогрева и освещения



Поз. обозначение	Наименование	Кол.	Примечание
EK1	Нагреватель конвекционный SNK-030-00 Silart	1	
EK2, EK3	Нагреватель конвекционный SNK-100-30 Silart	2	
EL	Светильник Oval 60sim-0201	1	
HLG1-HLG6	Лампа СК/1 14-Л-2-220 ЕНСК.4.33137.014 ТУ	6	
HLR1-HLR6	Лампа СК/1 14-К-2-220 ЕНСК.4.33137.014 ТУ	6	
SA1, SA3, SA5	Переключатель CS10-02.552FU4.02S Elkey	3	
SA2, SA4, SA6	Переключатель CS10-01.001FU4.01 Elkey	3	
SB	Выключатель нагрузки ВН-32 1P 16 А TDM	1	
SF	Выключатель автоматический OptiDin BM63-2C10-4X/13 №260597 ТУ 34.21-040-05758109-2009 КЭАЗ	1	
SK1	Термостат TBS-140 Silart	1	
XS1	Разетка PAp10-3-0П	1	
XT1	Клемма проходная SAKDU 4N №14.85800000 Weidmueller	15	XT11-XT15
XT2	Клемма проходная SAKDU 4N №14.85800000 Weidmueller	15	XT2-1-XT2-15
XT3	Клемма проходная SAKDU 4N №14.85800000 Weidmueller	8	XT3-1-XT3-8
XT4	Клемма проходная SAKDU 4N №14.85800000 Weidmueller	15	XT4-1-XT4-15
XT5	Клемма проходная SAKDU 4N №14.85800000 Weidmueller	15	XT5-1-XT5-15
XT6	Клемма проходная SAKDU 4N №14.85800000 Weidmueller	15	XT6-1-XT6-15
XT7	Клемма проходная SAKDU 4N №14.85800000 Weidmueller	15	XT7-1-XT7-15
XT8	Клемма проходная SAKDU 4N №14.85800000 Weidmueller	15	XT8-1-XT8-15
PE	Клемма заземляющая SAKPE 4 №1124450000 Weidmueller	5	

ЭКРА.656453.110/35-15-1070 33

Изм.	Лист	№ докум.	Подп.	Дата	Шкаф управления разъединителями ШУР-1 ШНЗ 24.11-0004.УХ/11 Схема электрическая принципиальная	Лит.	Масса	Масштаб
Разраб.	Карпова	12.15	Яковлев	12.01.2018		A	-	-
Проб.	Михайлов	12.15				Лист	Листов	1
Т.контр.								
Зав. отд.	Лопатин	12.15						
Н.контр.	Курочкина							
Утв.	Лопатин	12.15						

Перв. прием.

Справ. №

Подп. и дата

Инд. № дубл.

Взам. инв. №

Подп. и дата

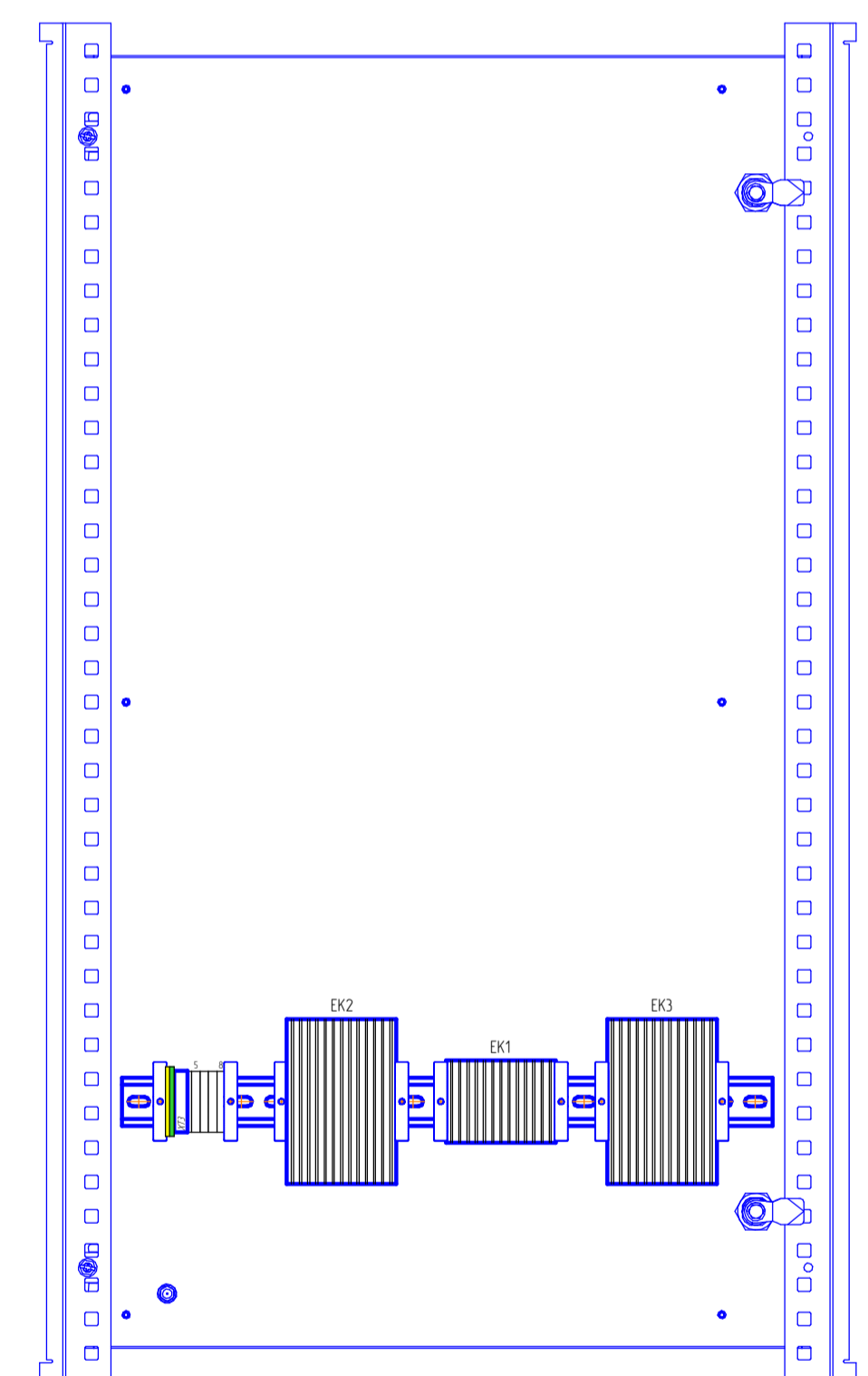
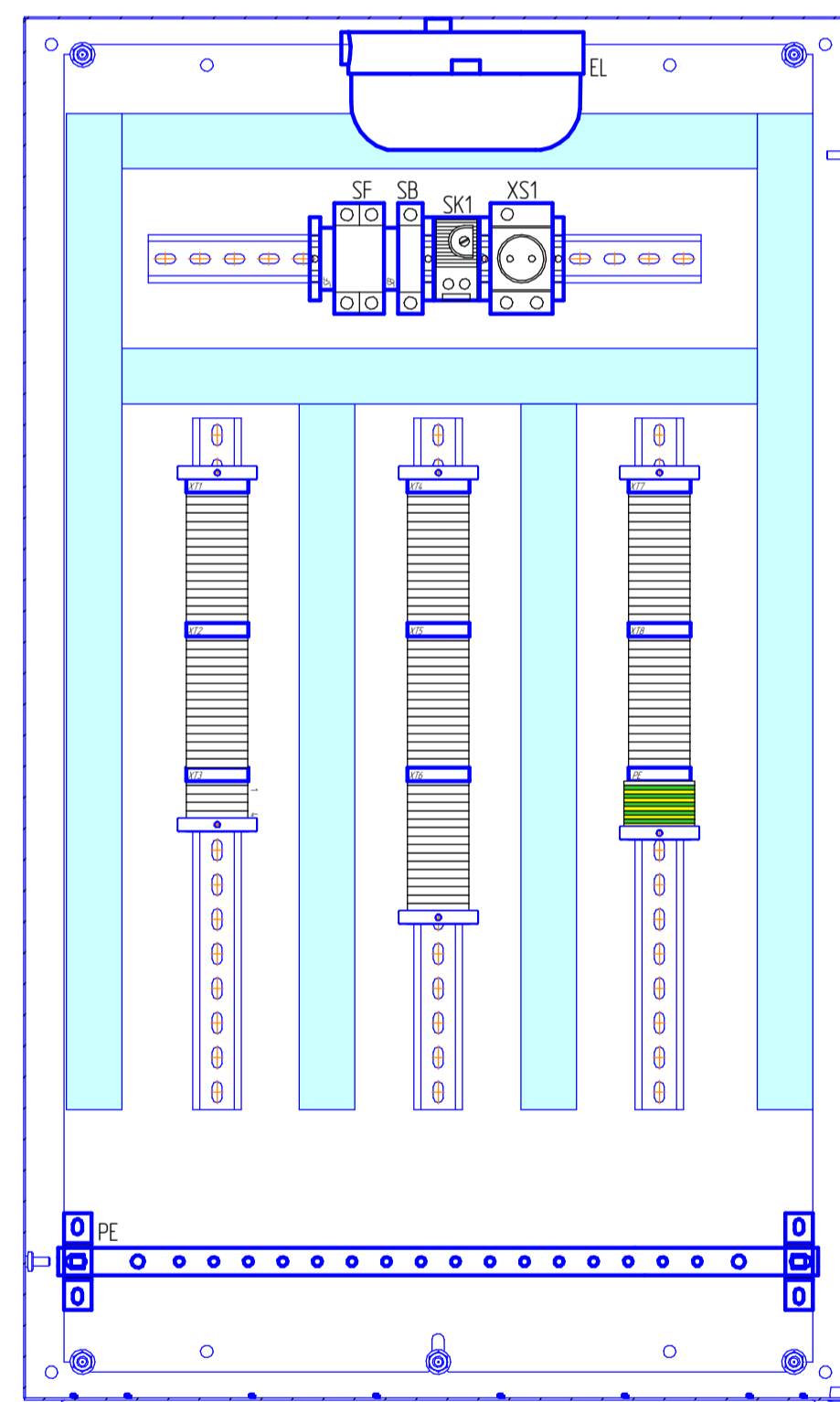
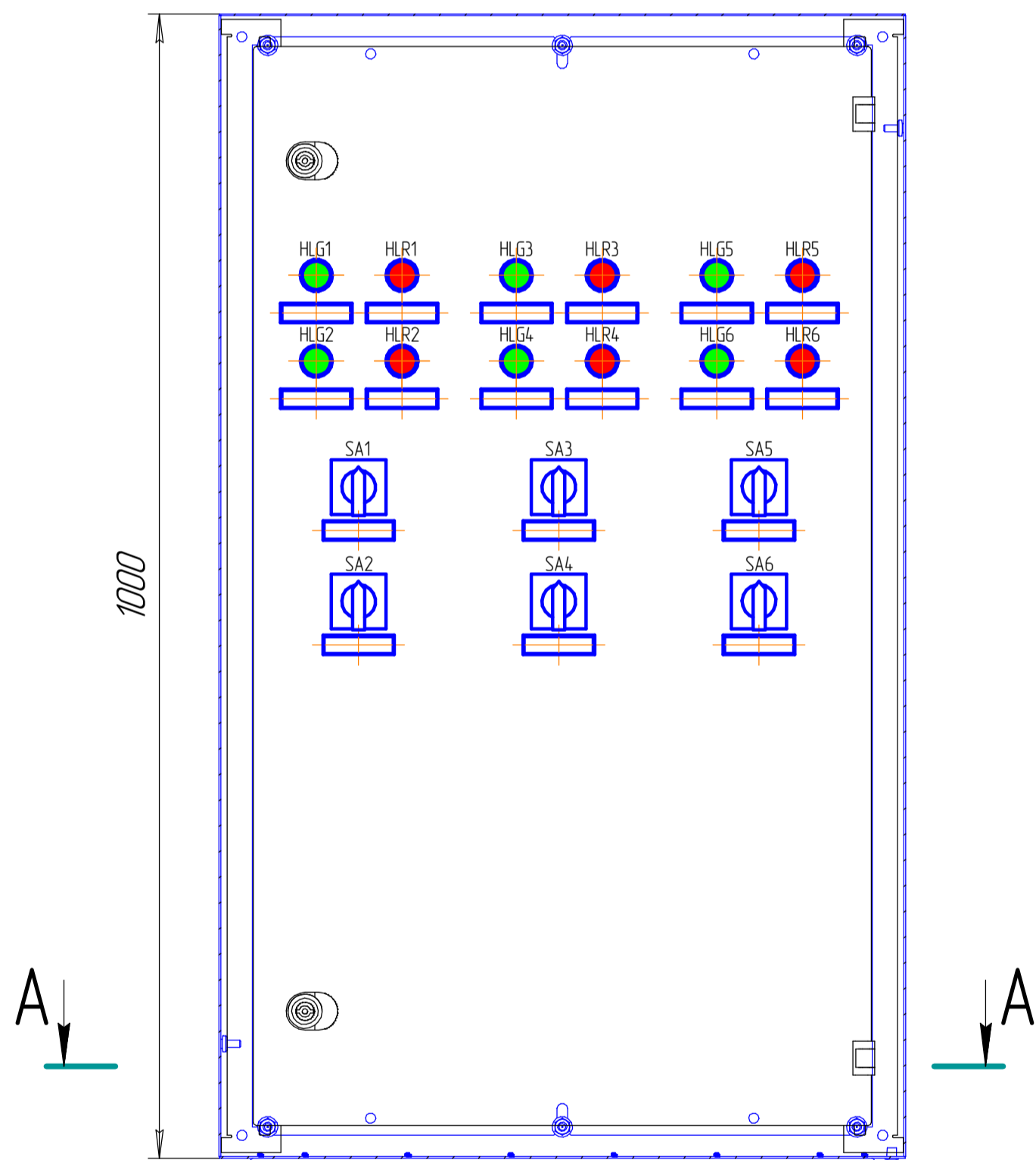
Инд. № подл.

ЭКРА.656453.110/35-15-1070 В0

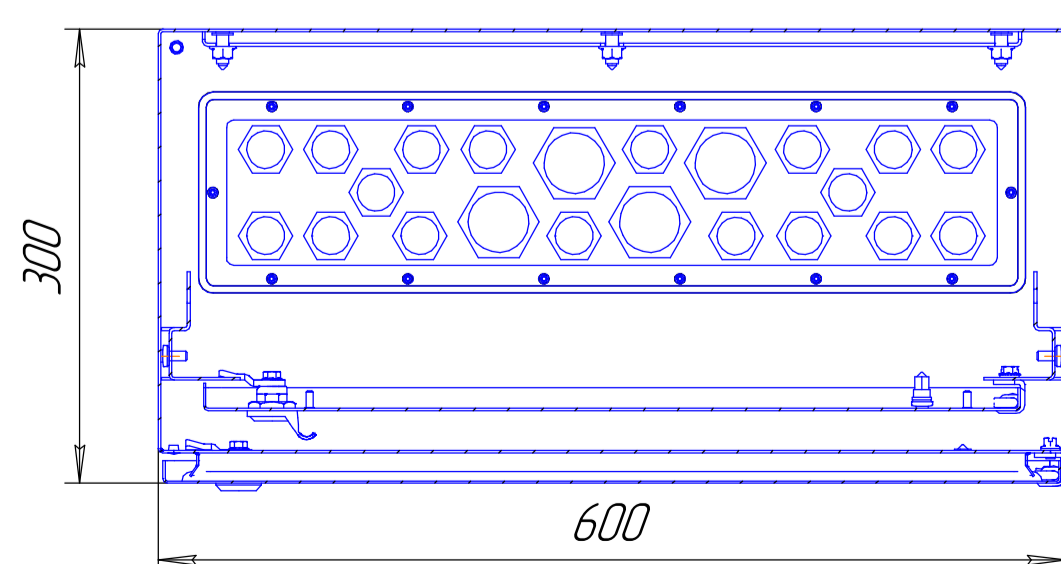
Вид спереди.  
Дверь условно не показана

Вид спереди.  
Дверь и поворотная плита  
условно не показаны

Поворотная плита.  
Вид с монтажной стороны



A-A



1. По требованию заказчика может быть изменено количество ключей управления, а так же прорисована мнемосхема первичных цепей.
2. Для выполнения внешнего заземления в шкафу предусмотрен проводник сечением 16 мм<sup>2</sup> длиной 800 мм.
3. Возможны навесной и напольный способы установки корпусов (см. лист 2).
4. Подвод кабелей осуществляется снизу через гермовводы MG25 и MG40 (IDEKraft). По желанию заказчика возможна замена на иные типы гермовводов.
5. Степень защиты: IP55 по ГОСТ 14.254-2015.

				ЭКРА.656453.110/35-15-1070 В0			
Изм.	Лист	№ док-м.	Подп.	Дата	Лит.	Масса	Масштаб
			Вадимов	28.09.2018	A	-	1:5
Разраб.	Карлова		Яковлев	12.15	Шкаф управления разъединителями ШЧР-1 ШНЗ 24.11-0004 УХ/11 Чертеж одического вида		
Проб.	Михайлов			12.15	Лист	1	Листов
Т.контр.							2
Зад. отд.	Лопатин			12.15	ООО НПП "ЭКРА" типовой		
Н.контр.	Курочкина				Формат А2		
Утв.	Лопатин			12.15	Копировал		

Перв. примеч.

Справ. №

Полн. и дата

Взам. инв. №

Инв. № дубл.

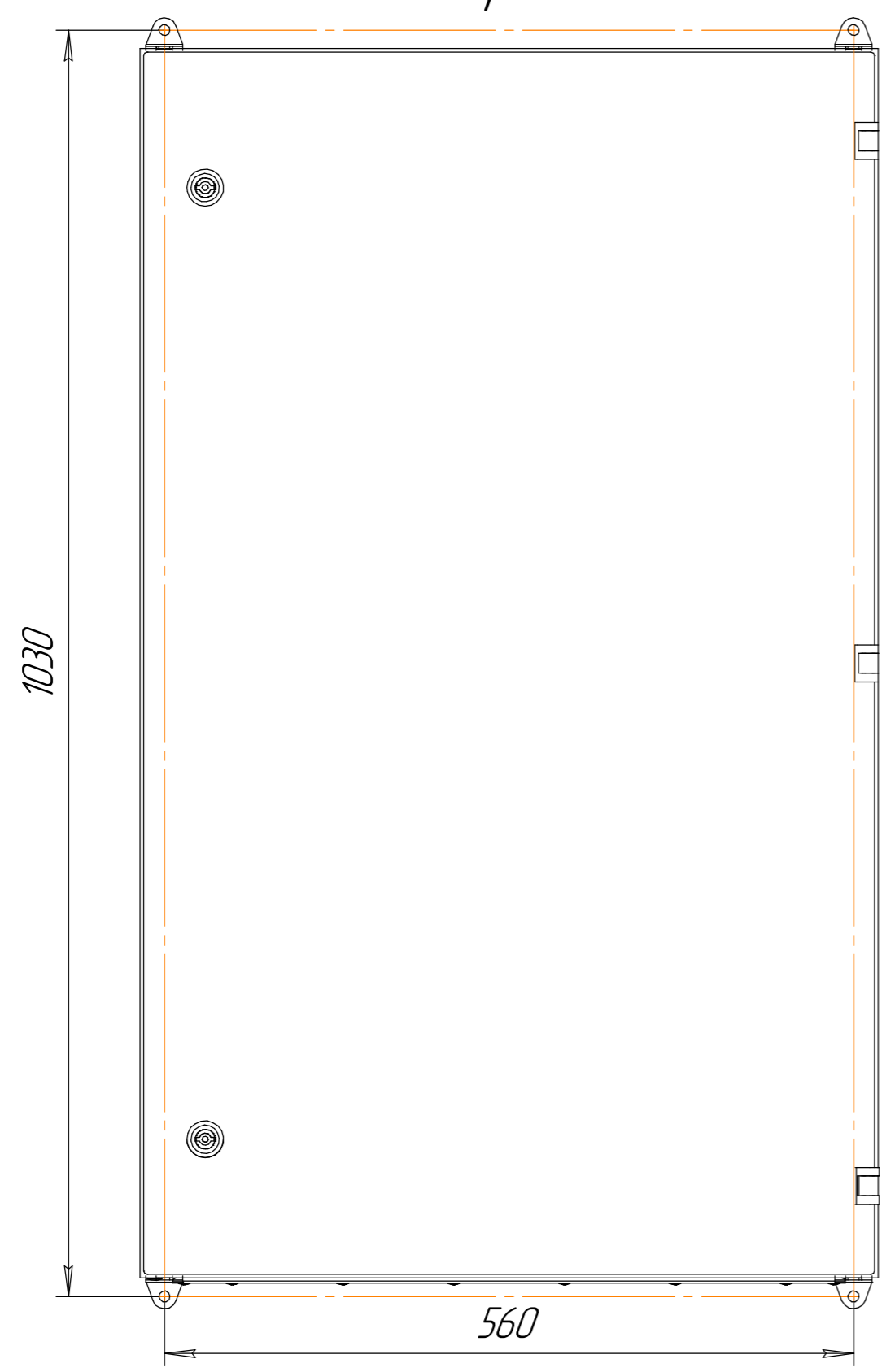
Полн. и дата

Инв. № подл.

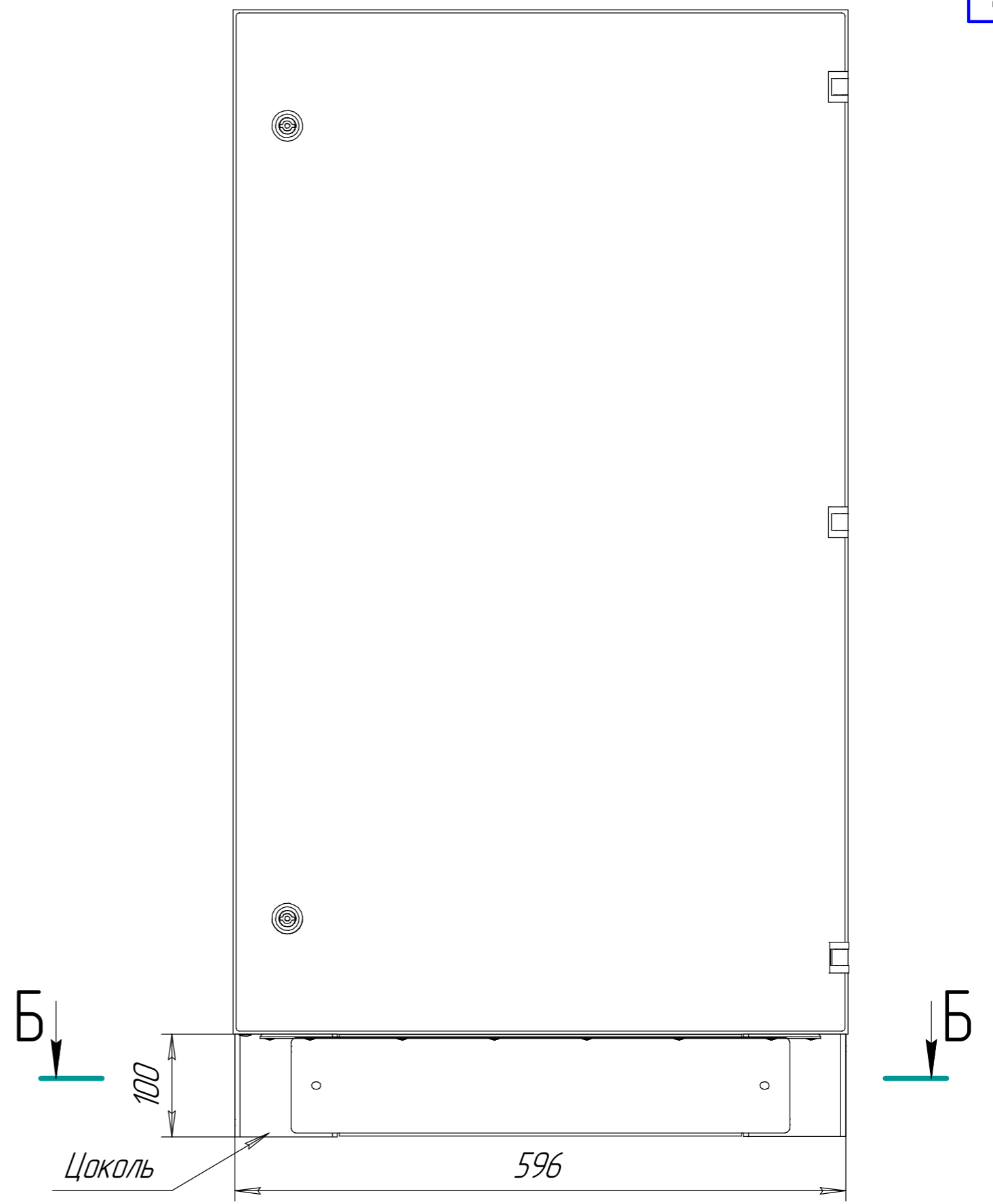
# Способы установки корпусов

ЭКРА.656453.110/35-15-1070 В0

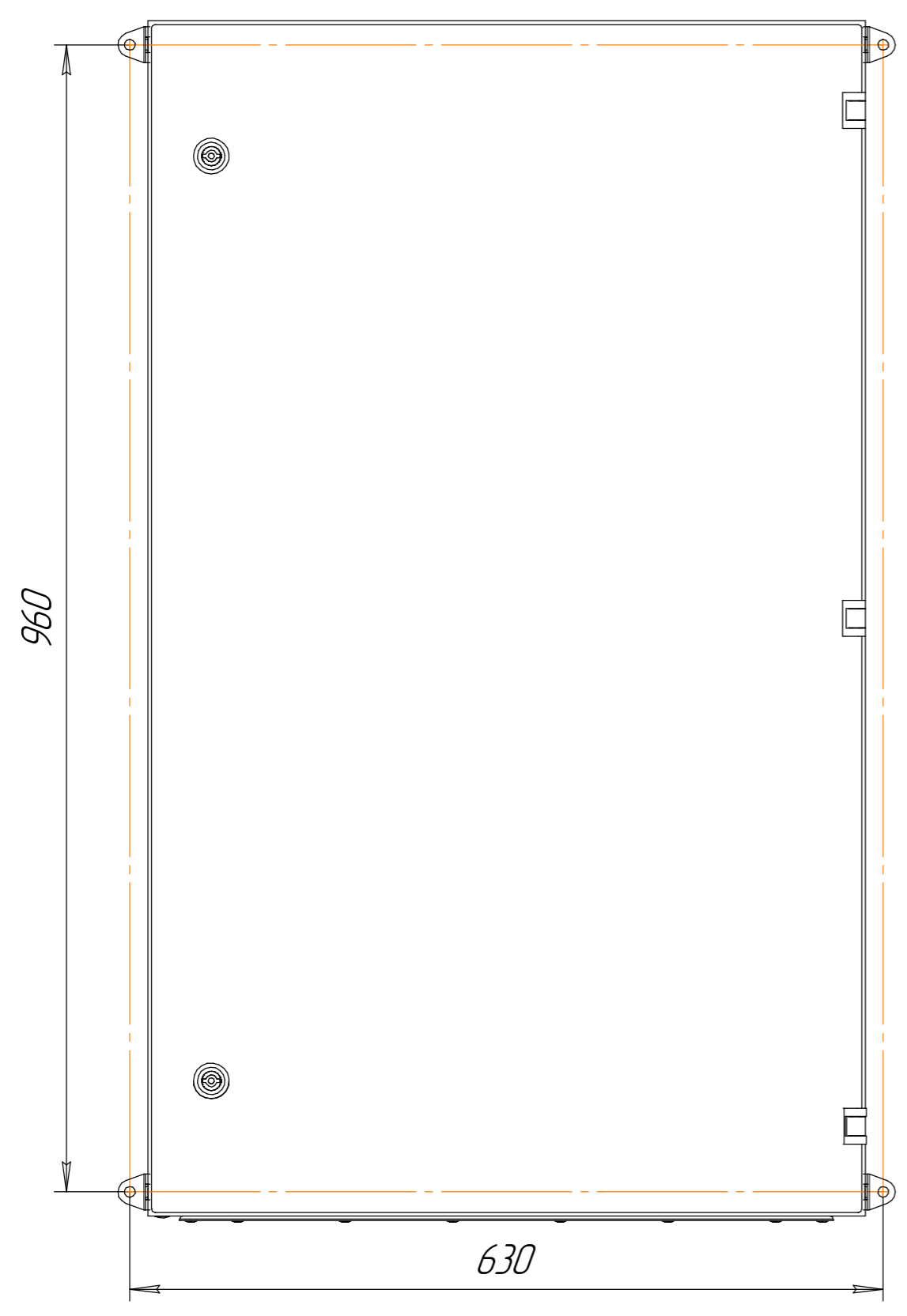
Навесное исполнение  
1 вариант



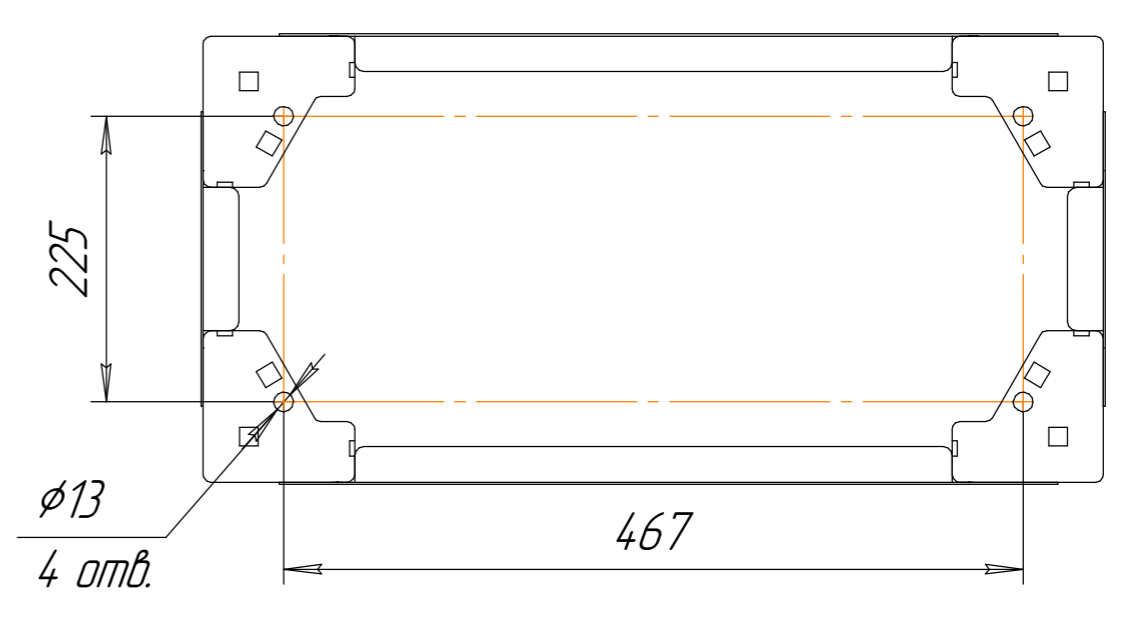
Напольное исполнение



2 вариант



Б-Б



Инд. № подл.	Подп. и дата
Взам. инв. №	Инд. № подл.
Подп. и дата	Подп. и дата